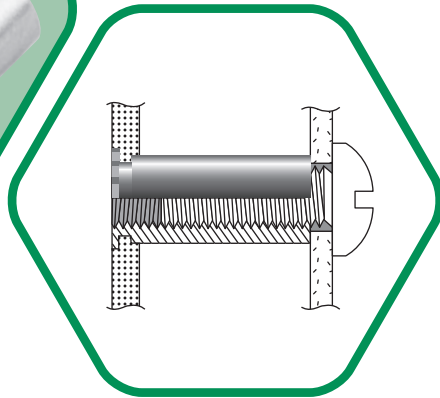
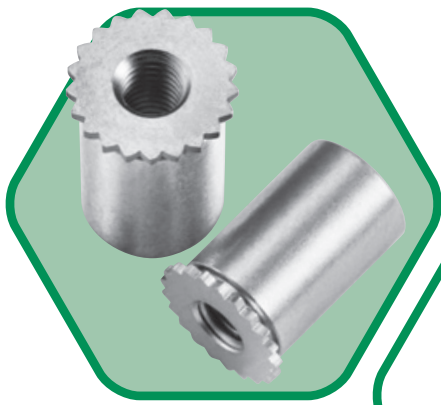


# Self Clinching Spacer

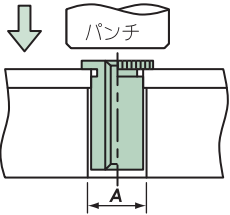
## SUS304用セルフクリンチングスペーサー



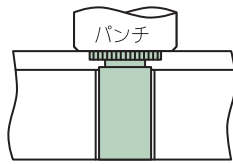
ねじの呼び  
**CKS(B)H-M3-10**  
 L寸法  
 セルフクリンチングスペーサーの製品名  
 および材質・形状を表す記号

### ● 圧入取り付け方法 ●

取り付け材に挿入して、圧入



取り付け完了



$$A = D + 0.2 \sim 0.4 \text{mm}$$

### ● 仕様および特性 ●

#### ● スルータイプ (CKSH) の寸法表

《基本受注生産品となりますが在庫状況はお問い合わせ下さい。》

単位(mm)

ねじの呼び	ピッチ	型式	D -0.08	B ±0.2	L ±0.2												取 り 付 け 材				
					全ねじタイプ												最小板厚	取り付け穴径 +0.08 0	*取り付け 穴位置 (最小)		
M2	0.4	CKSH-M2	4.18	5.2	3	4	-	6	-	8	-	10	-	12	-	-	-	1.0	4.2	6.0	
M2.5	0.45	CKSH-M2.5			3	4	-	6	-	8	-	10	-	12	-	-	-				
M3	0.5	CKSH4.2-M3	6.18	7.2	3	4	5	6	7	8	9	10	11	12	13	14	15		-	6.2	7.0
		CKSH-M3			3	4	5	6	7	8	9	10	11	12	13	14	-		-		
M4	0.7	CKSH-M4	7.18	8.2	3	4	5	6	7	8	9	10	11	12	13	14	-		-	7.2	8.0
M5	0.8	CKSH-M5			3	4	-	6	-	8	-	10	-	12	-	14	-	16			

\*:「取り付け穴位置」は、取り付け穴中心と取り付け板の端までの最小距離を表します。

#### ● ブラインドタイプ (CKSBH) 寸法表

《基本受注生産品となりますが在庫状況はお問い合わせ下さい。》

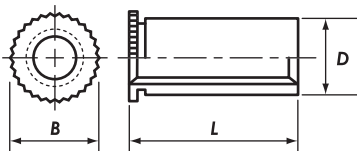
単位(mm)

ねじの呼び	ピッチ	型式	D -0.08	B ±0.2	L ±0.2												取 り 付 け 材			
					<下欄の () 内寸法は、最小寸法を表します>												最小板厚	取り付け穴径 +0.08 0	*取り付け 穴位置 (最小)	
M2	0.4	CKSBH-M2	4.18	5.2													1.0	4.2	6.0	
M2.5	0.45	CKSBH-M2.5																		
M3	0.5	CKSBH4.2-M3	6.18	7.2	6	8	10	12	14	16	18	20						6.2	7.0	
		CKSBH-M3			(3.0)	(4.0)	(4.0)	(5.0)	(6.5)	(6.5)	(9.5)	(9.5)								
M4	0.7	CKSBH-M4	7.18	8.2														7.2	8.0	
M5	0.8	CKSBH-M5																		

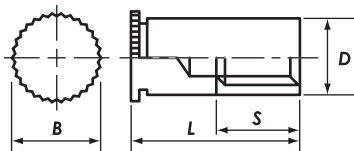
\*:「取り付け穴位置」は、取り付け穴中心と取り付け板の端までの最小距離を表します。

### ● 形状・寸法

<スルータイプ>



<ブラインドタイプ>



### ● 材質と処理

型 式	材 質	処 理	表面処理
CKS(B)H	マルテンサイト系ステンレス	熱処理	-

### ● 性能基準と取り付け条件

1kgf=9.8N, 1kgf-mm=9.8N-mm

性能基準と 取付条件 ねじの呼び	取り付け材 の板厚 (mm)	SUS304 ステンレス板		
		取り付け圧入力 kgf (KN)	軸方向保持力 kgf (KN)	回転方向保持力 kgf-cm (N·m)
M2	1.0	2400(23.5)	160(1.56)	25(2.45)
M2.5、M2.6				
M3				
M4		2700(26.4)	150(1.47)	60(5.88)
M5				80(7.84)

※性能基準は参考値です。使用条件により数値は変化します。  
 事前に十分なテストを行ってから使用して下さい。